

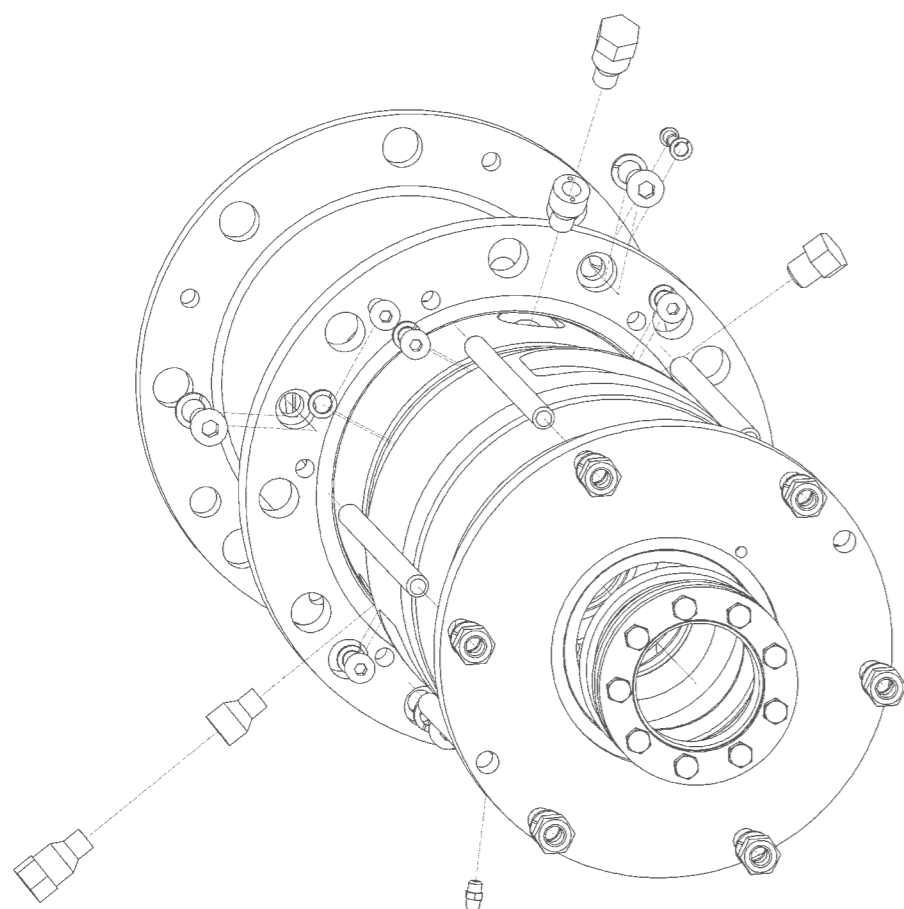
# Hält sich an alle Regeln.

## Die patentierte interseal dry9000® Dichtung.



Die patentierte dry9000® sorgt bei Rührern, Mischern, Trocknern, Filtern und Schnecken für ein hundertprozentiges Dichtverhalten und erfüllt dabei auch alle wichtigen Sicherheits- und Umweltstandards. Die dry9000® folgt den Bewegungen der Welle, wodurch keinerlei Kräfte auf die Dichtelemente einwirken. Außerdem kommt Sie ohne den Einsatz von Sperrmedien aus, was die Betriebskosten deutlich senkt. Die einfache Wartungskontrolle erleichtert zudem die Planbarkeit. Die unterschiedlichen Ausführungen der interseal dry9000® gibt es als einbaufertige Cartridge-Einheit.

**Weitere Informationen unter: +49-6122-53588-0**



www.interseal.de  
interseal Dipl.-Ing. Rolf Schmitz GmbH  
Rudolf-Diesel-Straße 1  
65719 Hofheim-Wallau

 **interseal®**