

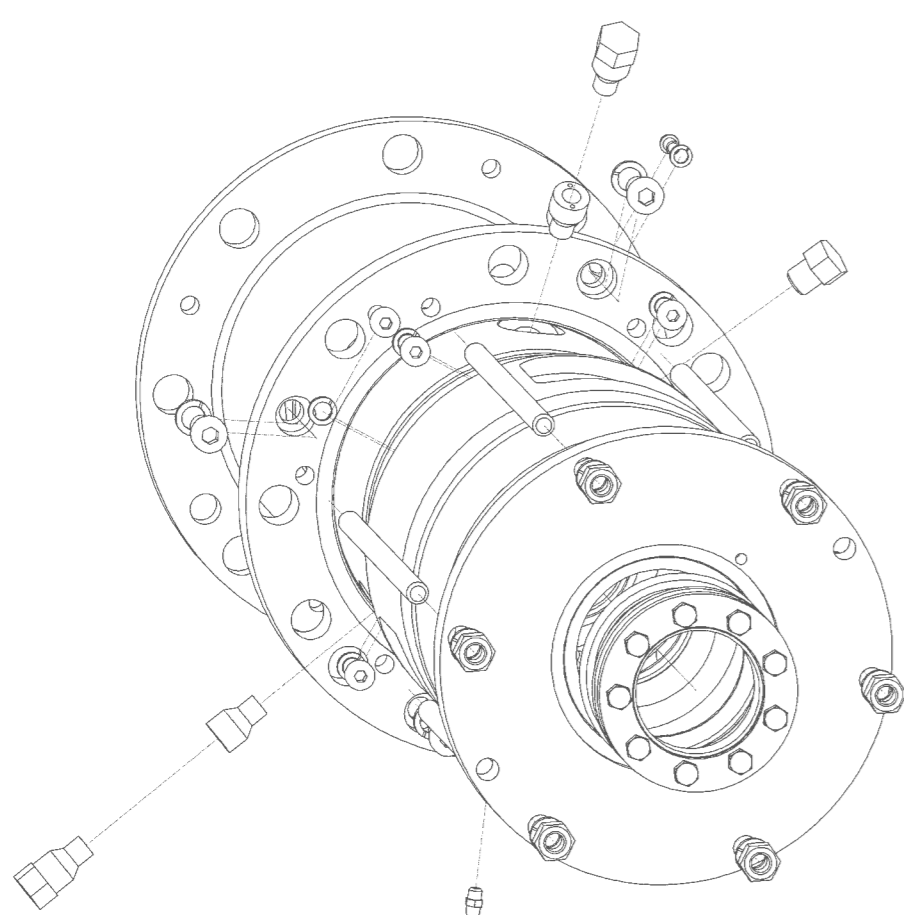
# Macht jede Bewegung mit.

## Die patentierte interseal dry9000® Dichtung.



Die patentierte dry9000® sorgt bei Rührern, Mischern, Trocknern, Filtern und Schnecken für ein hundertprozentiges Dichtverhalten. Die Dichtung folgt den axialen und radialen Bewegungen der Welle, so dass sie keinerlei Einfluss auf die Dichtelemente haben. Außerdem kommt die dry9000® ohne den Einsatz von Sperrmedien aus, was die Betriebskosten deutlich senkt. Die einfache Wartungskontrolle erleichtert zudem die Planbarkeit. Selbstverständlich erfüllt die Dichtung auch alle wichtigen Sicherheits- und Umweltstandards. Die unterschiedlichen Ausführungen der interseal dry9000® gibt es als einbaufertige Cartridge-Einheit.

**Weitere Informationen unter: +49-6122-53588-0**



www.interseal.de  
interseal Dipl.-Ing. Rolf Schmitz GmbH  
Rudolf-Diesel-Straße 1  
65719 Hofheim-Wallau

 **interseal®**